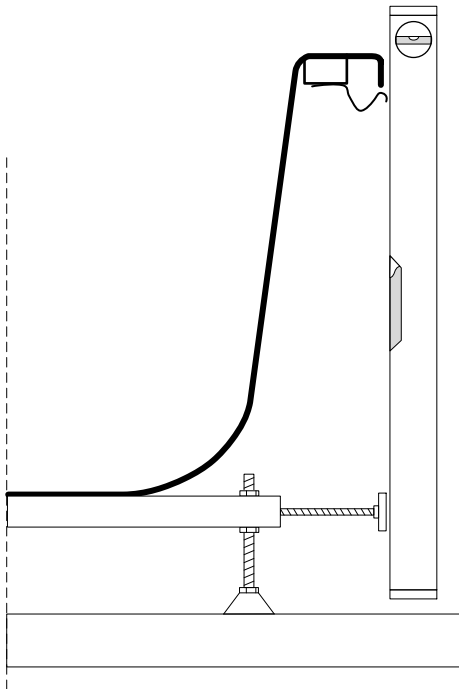
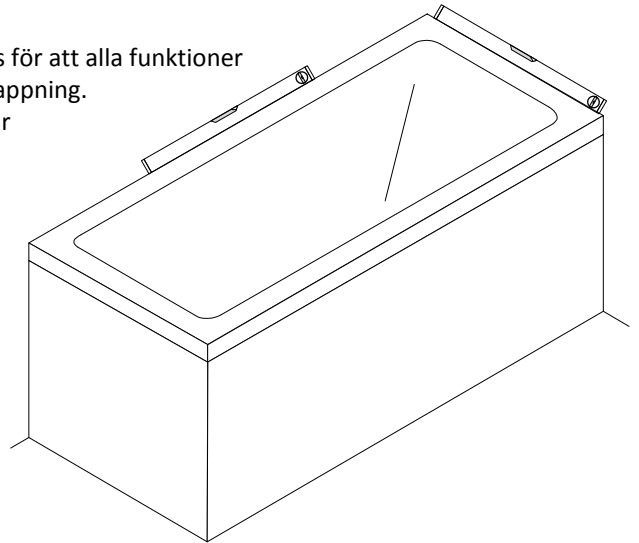


Monteringsanvisning Frontpanel Rektangulära badkar

1. Placering av massagebadkaret

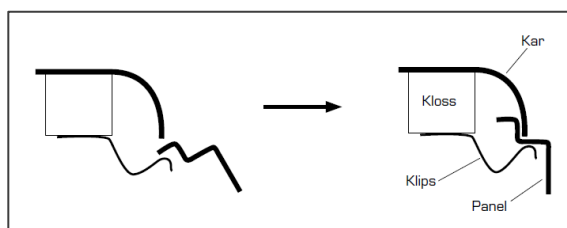
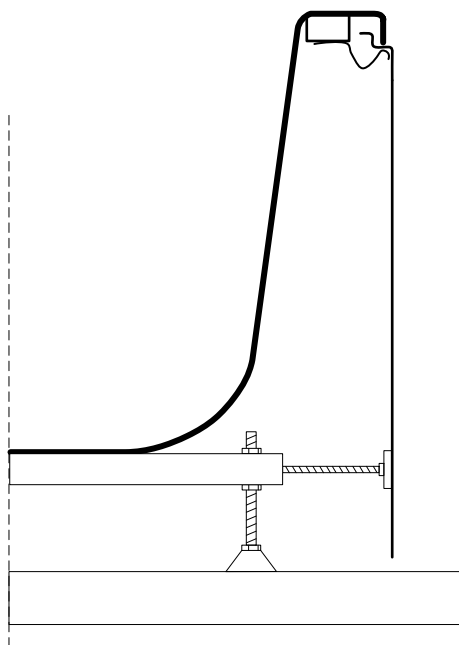
Det är viktigt att massagebadkaret ställs in i våg med vattenpass för att alla funktioner skall fungera korrekt och att allt vatten skall dräneras ut vid urtapning.

Obs, avståndet från golvet till bottenventilens underkan skall var minst 15mm. Detta för att förhindra att bottenventilen tar skada då karet fylls med vatten.



2. Injustering av fronthållare

Montera de nedre två fronthållarna. Justera in dem genom att hålla ett vattenpass i lod med badkarets övre sargkant. De nedre fronthållarna skruvas in tills de är i linje med badkarets sargkant. Montera de två medföljande metallbrickorna med den dubbelhäftande tejp utåt. Obs, tag ej av skyddsplasten!



3. Montering av frontpanel - Överkant

Montera frontpanelen i badkarets övre sargkant. Frontpanelen pressas på plats mellan badkarets sargkant och frontklipp. Börja från en sida och fortsätt till frontpanelen är monterad med samtliga fyra frontklipp.

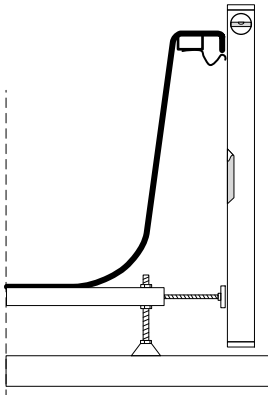
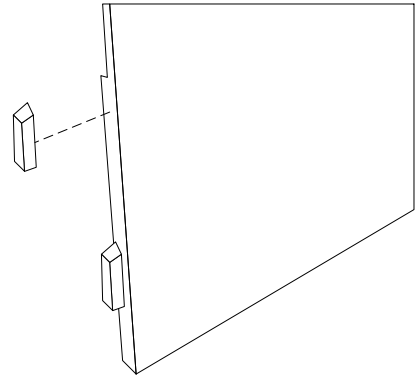
4. Montering av frontpanel - Nederkant

Tvätta frontpanelens nedre kant där de två fronthållarna möter frontpanelen. Obs, använd endast medskickad tvättlapp då denna är försedd med tvätt sprit. Vänta tills frontpanelen är torr. Kontrollera att metallbrickorna är centrerade på fronthållarnas magneter. Avlägsna skyddstejpen på båda metallbrickorna och låt frontpanelen fästa mot brickorna. Viktigt! Rör ej frontpanelen under de första 24h. Tejpens torktid är 12-24h.

Monteringsanvisning Gavelpanel Rektangulära badkar

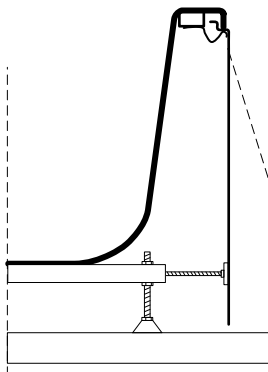
5. Justera gavelpanelen till höger alt. Vänster utförande

Alla gavelpaneler är både höger och vänster utförande som standard. De två flikar som är mot vägg måste därför avlägsnas. Detta görs enklast med bågfil. De två kvarvarande flikarna fixerar gavelpanelen bakom mötande frontpanel.



6. Injustering av gavelhållare

Montera de nedre två gavelhållarna. Justera in dem genom att hålla ett vattenpass i lod med badkarets övre sargkant. De nedre gavelhållarna skruvas in tills de är i linje med badkarets sargkant. Montera de två medföljande metallbrickorna med den dubbelhäftande tejen utåt. Obs, tag ej av skyddsplasten!



7. Montering av gavelpanel - Överkant

Montera gavelpanelen i badkarets övre sargkant. Gavelpanelen pressas på plats mellan badkarets sargkant och gavelklipps. Börja från en sida och fortsätt till gavelpanelen är monterad med båda gavelklippsen.

8. Montering av gavelpanel - Nederkant

Tvätta gavelpanelens nedre kant där de två gavelhållarna möter gavelpanelen. Obs, använd endast medskickad tvättlapp då denna är försedd med tvätt sprit. Vänta tills gavelpanelen är torr. Kontrollera att metallbrickorna är centrerade på gavelhållarnas magneter. Avlägsna skyddstejpen på båda metallbrickorna och låt gavelpanelen fästa mot brickorna. Viktigt! Rör ej gavelpanelen under de första 24h. Tejpens torktid är 12-24h.

